

IQ-BOXPC-WHL/TGL kompakt mit BOXPC mit höchster Leistung



BOXPC für dezentrale Betriebsdatenerfassung - Papierlose Produktion - Edge Computing

Die IQ-BOXPC's sind für den zuverlässigen Einsatz entwickelt und mit der robusten Bauweise, eigener Konstruktion & Fertigung: LANGZEIT verfügbar!

Wartungsfrei im Dauerbetrieb - beim Einsatz rund um die Uhr an 365 Tagen!

Die Leistung des PCs bestimmt die Anforderung: Ein modulares Mechanikkonzept ermöglicht die Konfiguration und der passenden CPU Leistung!

8. Generation Intel® CPU „Whiskey Lake“
(Standard) **Intel® Core™ i5-8365UE (bis 4.1GHz, Quadcore, 6MB Cache)**
oder Intel® Core™ i3-8145UE (up to 3.9GHz, dualcore, 4MB Cache)

11. Generation Intel® CPU „Tiger Lake“
(Standard) **Intel® Core™ i5-1145G7E (bis 4.1GHz, Quadcore, 8MB Cache)**

Kundenspezifische Varianten: Wir erstellen gerne ein Angebot zur Anpassung an vorhandene Mechanikkonzepte oder Gerätemontagen entsprechend der Marktanforderungen oder zur Erfüllung von speziellen Spezifikationen!

Das stabile Metall-Gehäuse zur Montage im Schaltschrank oder Pult!

- Modularer Geräteaufbau zur Leistungsanpassung an die Anforderung mit geringsten Aufwand
- Lüfterloser 24 / 365 Dauerbetrieb
- Kompakte Gehäuseabmessungen erfordern geringsten Platzbedarf
- Garantierte Langzeitverfügbarkeit des Designs
- VESA 75 x 75 Befestigung
- Optional Hutschienenmontage längs oder seitlich
- Erweiterung mit Wifi 2.4GHz und 5GHz mittels industrieller Antenne
- Optional mit 3G / 4G Funkmodem
- Videoausgang für 2x oder 4x zusätzliche unabhängige Monitore
- Made in Europe



Frontseite des IQ-BOXPC-CORE für Intel® Core™ i5-8365UE



IQ-BOXPC-CORE Unterseite mit VESA 75x75 Befestigung und Gumminoppen

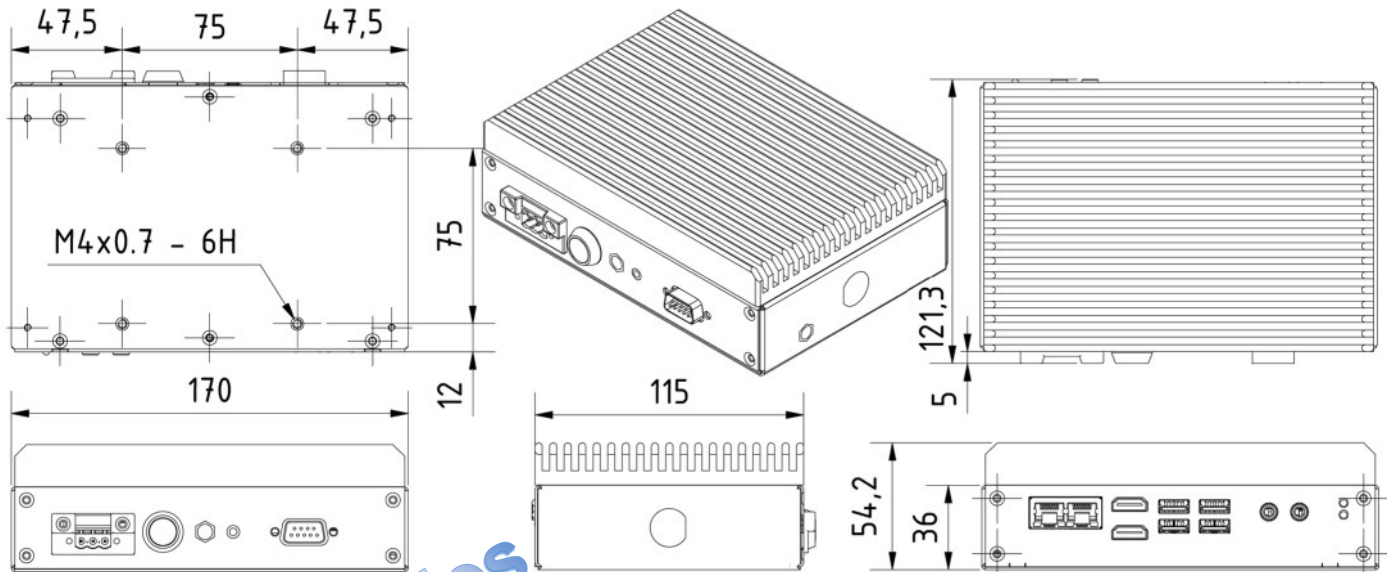


Lüfterlos



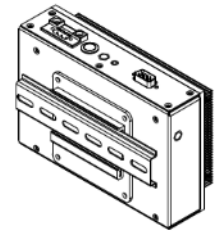
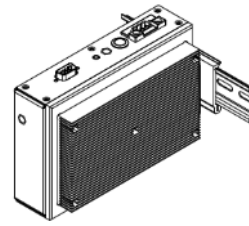
IQ-BOXPC-RAID mit SSD-Wechselschacht und RAID Funktion

IQ-BOXPC-WHL/TGL kompakt mit BOXPC mit höchster Leistung



Lüfterlos

Option:
Hutschiene- DIN-RAIL
VESA-Platte
Montage



DIN-RAIL Winkel
LÄNGS

VESA Adapter-Platte
SEITLICH

CPU	Intel® Core™ i5-8365UE	Intel® Core™ i5-1145G7E
BIOS	AMI uEFI BIOS, 256 Mbit SPI Flash ROM / iAMT	
Graphics Engine	Intel® UHD Graphics 620	Intel® Iris Grafik Xe
CPU Cache/Takt	6MB Cache bis zu 3.9GHz	8MB Cache bis zu 4.1GHz
Systemspeicher	2x SO-DIMM 8GB bis zu 64GB DDR4 2400MT/s	2x SO-DIMM 8GB bis zu 32GB DDR4 3200MT/s
Ethernet	2x 10/100/1000 GbE 1x Intel i211AT/1x Intel i219LM	1x Intel i225-LM 2.5GbE (!) 1x Intel i219-LM 1GbE
Serielles Interface (intern)	1x COM RS232	2x COM (RS232/422/485 2x COM (RS232))
USB	4x USB 3.1 Gen 2 / optional zusätzlich 2x USB 2.0	4x USB 3.2 Gen 2 ports (10Gb/s) Intern 4x USB 2.0
Digital I/O	4Bit Input + 4Bit Ausgang	
Videoausgang	2x HDMI 1.4 max. 4096x2160 3 Monitore	2x HDMI 1.4: max. 3840x2160 2x DisplayPort 4x Monitore
Audio	Realtek ALC662 HD 2W	Realtek ALC888SHD audio, 3W Verstärker
SSD	Standard 64GB/128GB/256GB/512GB	
	1x SATA III 6Gb/s 1x M.2 (Key-B, 2242/3042)	1x SATA III 6Gb/s 1x M.2 PCIE 4.0x4M-key 2242/2280
Steckplatz	1x M.2 (Key-E, 2230)	1x M.2 2230 E-key (CNVI, USB/PCIE)
Watchdog Timer	programmierbar 1~ 255Sek. .	
Leistungsaufnahme	max. 60W ohne USB Last	
Besonderheit	TPM 2.0 - ACPI 5.0	TPM 2.0 optional / ACPI S3, AHCI,
Betriebssystem	Windows 10 IoT Enterprise / Pro / Linux	

Technische Daten:

- Betriebstemperatur 0° bis 45°C
- Lagertemperatur -20° bis 60°C
- CE Compliant / RoHS Compliant
- Stromversorgung: 12VDC~24VDC / ca. 60W ohne USB Last
- Gewicht 1,4kg
- 90V~250VAC mit externen Netzteil (optional)

Bestellbezeichnung IQ-BOXPC-WHL

Type: **BIPCKBL05000305** mit (Lüfterlos)
Intel® Core™ i5-8365UE, 8GB RAM, 128G SSD mit 12VDC ~ 24VDC support

Type: **BIPCTGL05000305** mit (Lüfterlos)
Intel® Core™ i5-1145G7E, 8GB RAM, 64GB SSD mit 12VDC ~ 24VDC support

Germany

SL-Touch: Systeme GmbH 99817 Eisenach Wartburgstrasse 1
Tel.: +49 3691 8829 Mail: vertrieb@sl-touchsysteme.de
www.sl-touchsysteme.de

Austria

IQ Automation GmbH 1220 Wien Erzherzog-Karl-Strasse 131
Tel.: +43 1 54 55 972 0 Mail: vertrieb@iq-automation.eu
www.iq-automation.eu